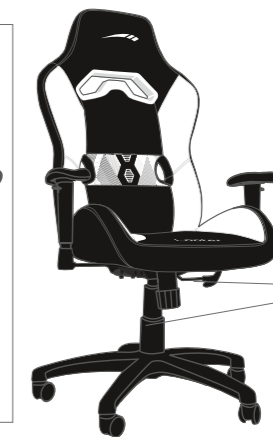
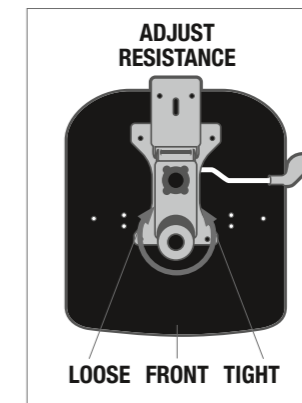


QUICK INSTALL GUIDE

LOOTER – GAMING CHAIR

SPEEDLINK™

LOOTER GAMING CHAIR



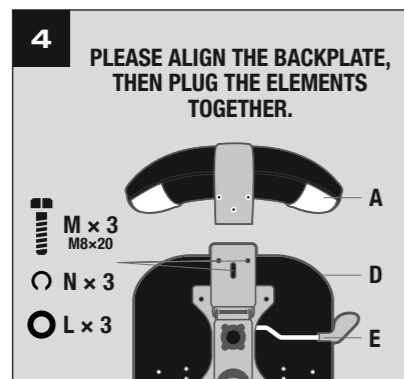
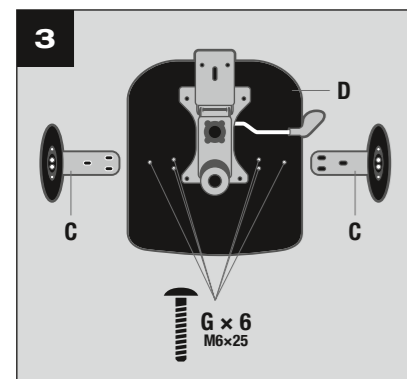
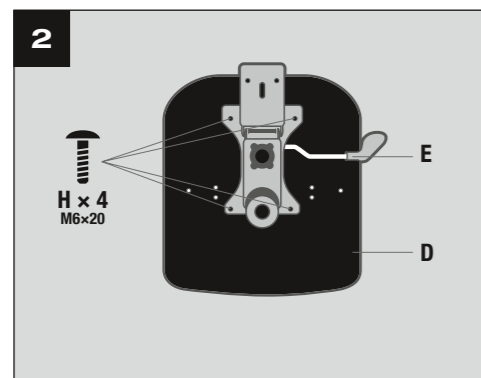
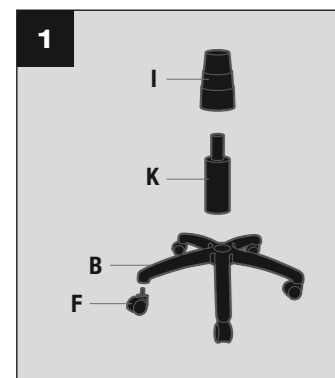
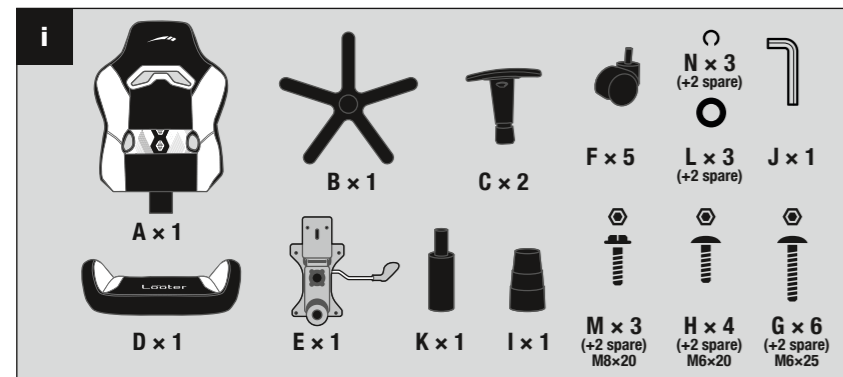
UNLOCK THE TILTING MECHANISM BY PULLING OUT THE LEVER FOR HEIGHT ADJUSTMENT ('FREE').

LOCK ← → FREE

UP ↑ ↓ DOWN

QUICK INSTALL GUIDE

VER. 1.0
SL-660001-BKWE



MŪSZAKI TÁMOGATÁS

A termékkel kapcsolatos műszaki problémák esetén forduljon Támogatásunkhoz, melyet leggyorsabban honlapunkon www.speedlink.com keresztül érhet el.

Kérem, ezt az információt tartsa meg referenciaként.

EL

ΧΡΗΣΗ ΣΥΜΦΩΝΗ ΜΕ ΤΟΥΣ ΚΑΝΟΝΙΣΜΟΥΣ

Αυτό το προϊόν ενδείκνυται μόνο ως καρέκλα Gaming για χρήση σε κλειστούς χώρους. Το προϊόν δεν απαιτεί συντήρηση. Μην το χρησιμοποιείτε εάν παρουσιάζει εξωτερικές ζημιές. Η Jöllenbeck GmbH δεν αναλαμβάνει καμία ευθύνη για ζημιές στο προϊόν ή για τραυματισμούς ατόμων λόγω απρόσεκτης, ακατάλληλης, εσφαλμένης χρήσης ή χρήσης του προϊόντος για διαφορετικό από τον αναφερόμενο από τον κατασκευαστή, σκοπό.

ΤΕΧΝΙΚΗ ΥΠΟΣΤΗΡΙΞΗ

Σε τεχνικές δυσκολίες με αυτό το προϊόν, απευθυνθείτε στο τμήμα υποστήριξης, στο οποίο μπορείτε να έχετε γρήγορη πρόσβαση μέσω της ιστοσελίδας μας www.speedlink.com.

Παρακαλούμε φυλάξτε αυτές τις πληροφορίες για μελλοντική αναφορά.

CZ

POUŽITÍ PODLE PŘEDPISŮ

Tento produkt je jako Gaming židle vhodný pouze pro použití v uzavřených prostorách. Produkt je bezúdržbový. V případě vnějšího poškození jej nepoužívejte. Firma Jöllenbeck GmbH nepřebírá ručení za poškození výrobku nebo zranění osob, vzniklé v důsledku nedbalého, neodborného, nesprávného použití výrobku, nebo v důsledku použití výrobku k jiným účelům, než byly uvedeny výrobcem.

TECHNICKÝ SUPORT

V případě technických problémů s tímto produktem kontaktujte prosím náš support, který je nejrychleji dostupný prostřednictvím našich webových stránek www.speedlink.com.

Tyto informace uchovejte pro budoucí potřebu.

PT

UTILIZAÇÃO CORRETA

Este produto foi desenhado apenas para ser utilizado como cadeira de jogos em espaços fechados. O produto não necessita de manutenção. Não o utilize em caso de danos exteriores. A Jöllenbeck GmbH não se responsabiliza por danos no produto ou ferimentos pessoais resultantes de utilização incorrecta, negligente, errada ou indevida do produto para fins que não aqueles previstos pelo fabricante.

SUPORTE TÉCNICO

Em caso de quaisquer dificuldades com este produto, ponha-se em contacto com o nosso serviço de atendimento que pode aceder rapidamente através de nosso website www.speedlink.com.

Por favor, guarde esta informação para uma futura referência.

DK

BESTEMMELSESMÆSSIG ANVENDELSE

Dette produkt er udelukkende beregnet til anvendelse som Gaming-stol i lukkede rum. Brug det ikke, hvis det har udvendige skader. Jöllenbeck GmbH er ikke ansvarligt for skader på produktet eller personskaader på grund af

uforsigtig, u hensigtsmæssig og ukorrekt anvendelse eller anvendelse til et formål, som ikke svarer til producentens anvisninger.

TEKNISK SUPPORT

Ved tekniske problemer med dette produkt, kontakt venligst vores support som du finder på vores webside www.speedlink.com.

Du bedes opbevare disse informationer til senere brug.

SE

FÖRESKRIVEN ANVÄNDNING

Den här produkten ska bara användas som gamingstol inomhus. Produkten är underhållsfri. Använd den inte om det finns utvändiga skador. Jöllenbeck GmbH tar inget ansvar för skador på produkt eller person som är ett resultat av ovarsamhet, slarv, felaktig användning eller att produkten använts för syften som inte motsvarar tillverkarens anvisningar.

TEKNISK SUPPORT

Om du får tekniska problem med produkten kan du vända dig till vår support. Du når den snabbast genom vår webbsida www.speedlink.com.

Spara den här informationen för senare bruk.

NO

FORSKRIFTMESSIG BRUK

Dette produktet er kun egnet for bruk som gaming-stol i lukkede rom. Produktet er vedlikeholdsfritt. Må ikke brukes ved ytre synlige skader. Jöllenbeck GmbH ta intet ansvar for produktet eller for personskaader som skyldes ikke forskriftsmessig eller feil bruk, eller bruk av produktet utover det som er angitt fra produsenten.

TEKNISK SUPPORT

Hvis du har tekniske problemer med dette produktet, må du ta kontakt med vår Support, som du raskest kan nå via vår nettside www.speedlink.com.

Vennligst oppvear denne informasjonen for senere referanse.

RO

UTILIZARE CONFORMĂ

Acest produs este destinat numai utilizării ca scaun de gaming în interior. Produsul nu necesită întreținere. Nu utilizați produsul dacă prezintă deteriorări exterioare. Compania Jöllenbeck GmbH nu își asumă răspunderea pentru deteriorări ale produsului sau vătămări corporale cauzate de utilizarea neatentă, necorespunzătoare, greșită sau neconformă destinației produsului, indicate de producător.

ASISTENȚĂ TEHNICĂ

Dacă aveți probleme tehnice cu acest produs, vă rugăm să vă adresați serviciului nostru de asistență, accesibil cel mai rapid prin pagina noastră web, www.speedlink.com.

Vă rugăm să păstrați aceste informații pentru a le putea consulta ulterior.

HR

NAMJENSKA UPORABA

Ovaj je proizvod namijenjen za uporabu isključivo kao stolac za igranje u zatvorenim prostorima. Proizvod ne zahtijeva održavanje. Ne koristite proizvod u slučaju vanjskih oštećenja. Tvrtka Jöllenbeck GmbH ne preuzima

nikakvo jamstvo za štete na proizvodu ili ozljede nastale nepažljivom, nenamjenskom ili pogrešnom uporabom, ili uporabom proizvoda koja nije u skladu sa svrhom proizvoda koju je opisao proizvođač.

TEHNIČKA PODRŠKA

U slučaju tehničkih poteškoća s ovim proizvodom, molimo Vas obratite se našoj podršci koju najbrže možete kontaktirati putem naše internetske stranice www.speedlink.com.

Molimo Vas sačuvajte ove informacije za buduću uporabu.

SR

NAMENSKA UPOTREBA

Ovaj proizvod je pogodan samo kao stolica za igranje za upotrebu u zatvorenom prostoru. Nije potrebno održavanje proizvoda. Nemojte ga koristiti ako postoje spoljašnja oštećenja. Preduzeće Jöllenbeck GmbH ne preuzima odgovornost za štete na proizvodu ili povrede osoba usled nepažljive, nestručne i pogrešne primene ili usled korišćenja koje nije u skladu sa svrhom koju je naveo proizvođač.

TEHNIČKA PODRŠKA

Kod tehničkih poteškoća s ovim proizvodom obratite se našoj službi za podršku do koje najbrže možete doći putem naše internet stranice www.speedlink.com.

Sačuvajte ove informacije za kasniju upotrebu.

SL

PREDVIDENA UPORABA

Ta izdelek je predviden samo za uporabo kot stol za igranje računalniških iger (Gaming) v zaprtih prostorih. Izdelka ni treba vzdrževati. Ne uporabljajte ga pri zunanjih poškodbah. Družba Jöllenbeck GmbH ne prevzema nikakršne odgovornosti za škodo na izdelku ali telesne poškodbe oseb na podlagi nepazljive, neustrezne, napačne uporabe izdelka ali njegove uporabe za namene, ki ne ustrezajo navedbam proizvajalca o uporabi izdelka.

TEHNIČNA PODPORA

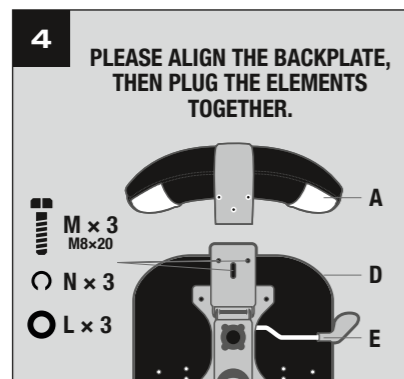
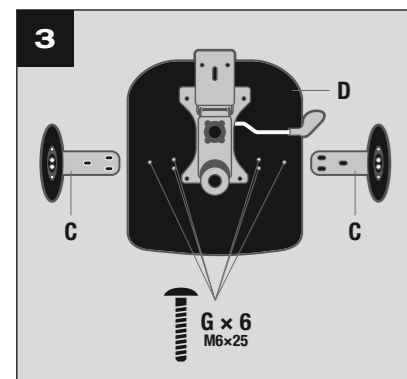
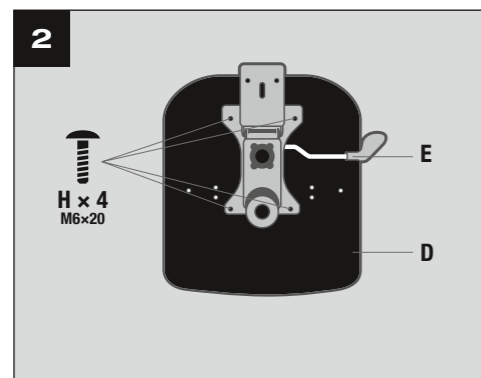
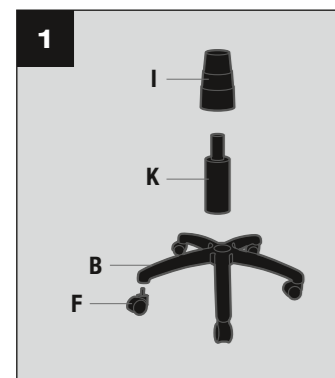
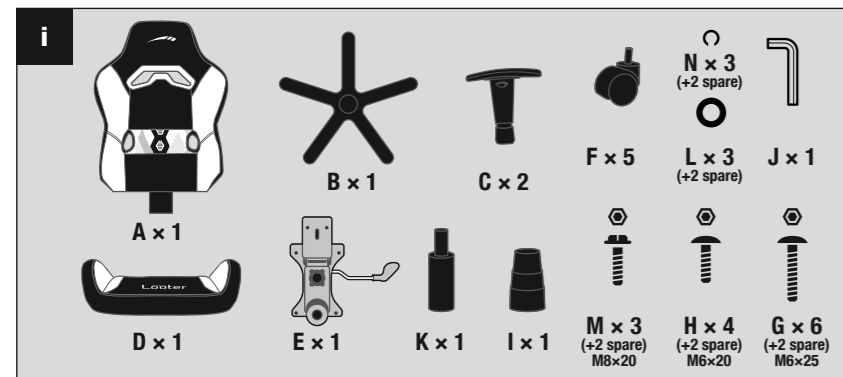
Pri tehničnih težavah s tem izdelkom se obrnite na našo službo za tehnično podporo, ki jo najhitreje dosežete na naši spletni strani na www.speedlink.com.

Prosimo vas, da te informacije shranite za prihodnjo rabo.

SPEEDLINK™

QUICK INSTALL GUIDE

LOOTER – GAMING CHAIR



EN

INTENDED USE

This product is only intended as a gaming chair and is designed for indoor use only. This product is maintenance free. Do not use it if damage or indications of possible malfunctions are noted. Except as explained elsewhere in the quick install guide, do not attempt to repair the gaming chair by yourself. Jöllenbeck GmbH accepts no liability whatsoever for any damage to this product or injuries caused due to careless, improper or incorrect use of the product or use of the product for purposes not recommended by the manufacturer.

TECHNICAL SUPPORT

Having technical problems with this product? Get in touch with our Support team – the quickest way is via our website: www.speedlink.com.

Please keep this information for later reference.

DE

BESTIMMUNGSGEMÄSSER GEBRAUCH

Dieses Produkt ist nur als Gaming-Stuhl und die Verwendung in geschlossenen Räumen geeignet. Das Produkt ist wartungsfrei. Verwenden Sie es nicht bei äußeren Beschädigungen oder bei Anzeichen einer mechanischen Fehlfunktion. Mit Ausnahme der Anweisungen in der Bedienungsanleitung sollten Sie das Produkt nicht selbst reparieren. Die Jöllenbeck GmbH übernimmt keine Haftung für Schäden am Produkt oder Verletzungen von Personen aufgrund von unachtsamer, unsachgemäßer, falscher oder nicht dem vom Hersteller angegebenen Zweck entsprechender Verwendung des Produkts.

TECHNISCHER SUPPORT

Bei technischen Schwierigkeiten mit diesem Produkt wenden Sie sich bitte an unseren Support, den Sie am schnellsten über unsere Webseite www.speedlink.com erreichen.

Bitte bewahren Sie diese Information zur künftigen Verwendung auf.

IT

UTILIZZO CONFORME ALLE DISPOSIZIONI

Questo prodotto è indicato esclusivamente come sedia da gioco e per l'uso in ambienti chiusi. Il prodotto non richiede manutenzione. Non utilizzarlo in presenza di danni esterni. La Jöllenbeck GmbH non risponde di danni al prodotto o lesioni di persone causati da un utilizzo del prodotto involontario, improprio, erroneo o non indicato dal produttore.

SUPPORTO TECNICO

In caso di difficoltà tecniche con questo prodotto rivolgetevi al nostro supporto che è facilmente reperibile attraverso il nostro sito www.speedlink.com.

Si prega di conservare queste informazioni per poterle utilizzare come riferimento in futuro.

FR

UTILISATION CONFORME

Ce produit est uniquement destiné à une utilisation dans des locaux fermés comme fauteuil de gaming. Ce produit ne requiert pas d'entretien. Ne pas l'utiliser s'il présente des dommages extérieurs. La société Jöllenbeck GmbH décline toute responsabilité en cas de dégradations du

produit ou de blessures corporelles dues à une utilisation du produit incohérente, incorrecte, erronée ou contraire aux instructions données par le fabricant.

ASSISTANCE TECHNIQUE

En cas de difficultés techniques concernant ce produit, veuillez vous adresser à notre service d'assistance technique. Le moyen le plus rapide consiste à le contacter par le biais de notre site Web www.speedlink.com.

Veuillez conserver ces informations afin de pouvoir vous y référer ultérieurement.

ES

USO SEGÚN INSTRUCCIONES

Este producto sólo vale como silla de juegos para utilizarse dentro de lugares o espacios cerrados. El producto no necesita mantenimiento. No lo utilice si presenta daños externos. Jöllenbeck GmbH no asume la garantía por daños causados al producto o lesiones de personas debidas a una utilización inadecuada o impropia, diferente de la especificada en el manual, ni por manipulación, desarme del aparato o utilización contraria a la puntualizada por el fabricante del mismo.

SOPORTE TÉCNICO

En caso de surgir complicaciones técnicas con el producto, dirígete a nuestro servicio de soporte, podrás entrar rápidamente en la página web www.speedlink.com.

Conserve esta información para consultarla en el futuro.

RU

ИСПОЛЬЗОВАНИЕ ПО НАЗНАЧЕНИЮ

Это изделие предназначено только для использования в качестве игрового стула в закрытых помещениях. Изделие не нуждается в техническом обслуживании в закрытых помещениях. Не используйте его, если на его наружной части имеются повреждения. Jöllenbeck GmbH не несет ответственности за ущерб изделию или травмы лиц вследствие неосторожного, ненадлежащего, неправильного или не соответствующего указанной производителем цели использования изделия.

ТЕХНИЧЕСКАЯ ПОДДЕРЖКА

Если с этим изделием возникают технические сложности, обращайтесь в нашу службу поддержки, быстрее всего это можно сделать через наш веб-сайт www.speedlink.com.

Сохраните эту информацию для использования в будущем.

NL

GEBRUIK CONFORM DE DOELSTELLINGEN

Dit product is uitsluitend bedoeld als stoel om te gamen bij gebruik binnenshuis. Het product is onderhoudsvrij. Gebruik het product niet bij schade aan de buitenkant. Jöllenbeck GmbH is niet aansprakelijk voor schade aan het product of persoonlijk letsel als gevolg van ondoordacht, ondeskundig, onjuist gebruik van het product of gebruik dat niet overeenstemming is met het door de fabrikant aangegeven doel van het product.

TECHNISCHE ONDERSTEUNING

Neem bij technische problemen met dit product contact op met onze ondersteuning; u kunt hen het snelste bereiken via onze website www.speedlink.com.

Bewaar deze informatie voor toekomstige naslag.

PL

UŻYTKOWANIE ZGODNE Z PRZEZNACZENIEM

Ten produkt jest przeznaczony do stosowania tylko jako fotel do gier i do stosowania w pomieszczeniach zamkniętych. Produkt nie wymaga konserwacji. Nie wolno go używać przy widocznych zewnętrznych uszkodzeniach. Jöllenbeck GmbH nie ponosi żadnej odpowiedzialności za uszkodzenia produktu lub obrażenia u ludzi na skutek nieuważnego, nieprawidłowego, niewłaściwego lub niezgodnego z określonym przez producenta użytkowania produktu.

POMOC TECHNICZNA

W razie problemów technicznych z tym produktem proszę zwrócić się do naszej pomocy technicznej, z którą najszybciej można skontaktować się przez naszą stronę internetową www.speedlink.com.

Prosimy zachować tę informację do późniejszego wykorzystania.

TR

TEKNIĞINE UYGUN KULLANIM

Bu ürün yalnızca oyun sandalyesi olarak kapalı ortamlarda kullanmak için uygundur. Ürün, bakım gerektirmez. Dış hasarlar mevcutsa kullanmayın. Jöllenbeck GmbH, dikkatsiz, tekniğıne aykırı, hatalı veya üretici tarafından belirlenmiş amaç doğrultusunda kullanılmaması durumunda üründeki hasarlardan ya da yaralanmalardan sorumlu değildir.

TEKNİK DESTEK

Bu ürünle ilgili teknik zorluklarla karşılaşmanız durumunda lütfen müşteri destek birimimize başvurun. Buraya en hızlı www.speedlink.com adlı web sayfamızdan ulaşabilirsiniz.

Lütfen bu bilgiyi daha sonra kullanmak üzere saklayın.

FI

MÄÄRÄYSTEN MUKAINEN KÄYTTÖ

Tämä tuote on tarkoitettu ainoastaan pelituoliksi sisätiloissa käytettäväksi. Tuotetta ei tarvitse huoltaa. Älä käytä sitä, jos havaitset ulkoisia vaurioita. Jöllenbeck GmbH ei ota minkäänlaista vastuuta tuotteeseen syntyvistä vaurioista tai henkilöiden loukkaantumisista, jotka johtuvat tuotteen huolimattomasta, asiattomasta, virheellisestä tai valmistajan ohjeiden vastaisesta, käyttötarkoituksesta poikkeavasta käytöstä.

TEKNINEN TUKI

Jos sinulla on teknisiä ongelmia tämän tuotteen suhteen, käänny tukemme puoleen. Tukeen saat nopeimmin yhteyttä verkkosivumme www.speedlink.com kautta.

Säilytä nämä tiedot myöhempää käyttöä varten.

HU

RENDELTEİESSZERŐ HASZNÁLAT

A Ez a termék csak gaming székként és zárt helyiségben alkalmazható. A termék nem igényel karbantartást. Ne használja külső sérülés esetén. A Jöllenbeck GmbH nem vállal felelősséget a termékben keletkezett kárért vagy személyi sérülésért, ha az figyelmetlen, szakszerűtlen, hibás, vagy nem a gyártó által megadott célnak megfelelő használatból eredt.

TECHNICAL SUPPORT

EN

Having technical problems with this product? Get in touch with our Support team – the quickest way is via our website: www.speedlink.com

DE

Bei technischen Schwierigkeiten mit diesem Produkt wenden Sie sich bitte an unseren Support, den Sie am schnellsten über unsere Webseite www.speedlink.com erreichen.

© 2017 Jöllenbeck GmbH. All rights reserved. SPEEDLINK, the SPEEDLINK word mark and the SPEEDLINK swoosh are registered trademarks of Jöllenbeck GmbH. All trademarks are the property of their respective owner. Jöllenbeck GmbH shall not be made liable for any errors that may appear in this manual. Information contained herein is subject to change without prior notice. Please keep this information for later reference.

JÖLLENBECK GmbH, Kreuzberg 2, 27404 Weertzen, GERMANY

GET TO KNOW IT:



ACCUSOR Advanced Gaming Keyboard

Tactics and kit need to be selected with great care to beat your virtual opponent. The ACCUSOR Gaming Keyboard delivers this on all fronts, offering hardcore gamers like you loads of options to customise the keyboard – enabling you to unleash fierce macros in a flash, and achieve triumphant victories thanks to your own customised profiles. With features such as the powerful Macro Editor and numerous additional functions, the ACCUSOR maximises your chances of victory immensely. Its next-gen look – especially its backlighting – looks the part, shouts power, and also lets you hit the right keys even when typing in the dark. The ACCUSOR is ready to use right out of the box, so veterans and newbies waste no time at all in throwing themselves straight into the action.